



Modello Model	Motore KW Motor KW	Grandezza Motore Motor size	Poli Poles	n° Giri min. Rpm	Lp dB(A)	Portata – Flow rate (m ³ / h)
DCE 312/A	0,25	63	2	3000	67	3000
DEC 352/A	0,55	71	2	3000	74	4600
DCE 402/A	1,1	80	2	3000	76	7000

Modello Model	Motore KW Motor KW	Grandezza Motore Motor size	Poli Poles	n° Giri min. Rpm	Lp dB(A)	Portata – Flow rate (m ³ / h)
DCE 314/A	0,12	63	4	1500	50	2400
DCE 354/A	0,12	63	4	1500	52	2600
DCE 354/B	0,12	63	4	1500	54	3200
DCE 404/A	0,12	63	4	1500	56	4000
DCE 404/B	0,18	63	4	1500	59	5000
DCE 454/A	0,25	63	4	1500	60	5250
DCE 454/B	0,37	71	4	1500	65	6800
DCE 504/A	0,37	71	4	1500	61	7500
DCE 504/B	0,55	80	4	1500	66	9000
DCE 564/A	0,55	80	4	1500	66	10000
DCE 564/B	0,75	80	4	1500	67	12500
DCE 634/A	0,75	80	4	1500	70	13000
DCE 634/B	1,1	90S	4	1500	72	16000
DCE 634/C	2,2	100	4	1500	77	16500
DCE 714/A	1,5	90L	4	1500	76	16500
DCE 714/B	2,2	100	4	1500	78	20000
DCE 714/C	2,2	100	4	1500	78	18500
DCE 804/A	3	100	4	1500	78	24000
DCE 804/B	4	112	4	1500	79	29000
DCE 804/C	5,5	132S	4	1500	81	35000
DCE 904/A	5,5	132S	4	1500	81	38000
DCE 904/B	7,5	132M	4	1500	83	43000
DCE 904/C	7,5	132M	4	1500	85	47000
DCE 1004/A	5,5	132S	4	1500	83	41000
DCE 1004/B	7,5	132M	4	1500	84	50000
DCE 1004/C	11	160L	4	1500	86	59000



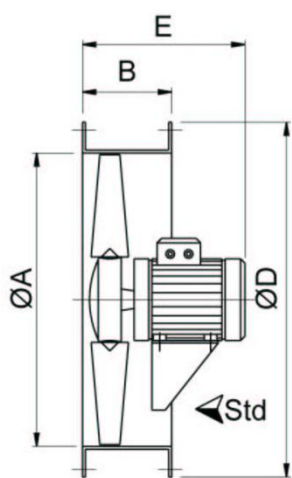
Modello <i>Model</i>	Motore KW <i>Motor KW</i>	Grandezza Motore <i>Motor size</i>	Poli <i>Poles</i>	n° Giri min. <i>Rpm</i>	Lp <i>dB(A)</i>	Portata – Flow rate <i>(m³ / h)</i>
506/A	0,18	71	6	1000	55	6000
566/A	0,25	71	6	1000	58	7900
636/A	0,37	80	6	1000	63	10500
636/B	0,75	90S	6	1000	65	12700
716/A	0,75	90S	6	1000	65	15000
7167B	1,1	90L	6	1000	66	17000
806/A	0,75	90S	6	1000	65	16000
806/B	1,1	90L	6	1000	66	19000
806/C	1,5	100	6	1000	69	22500
906/A	1,5	100	6	1000	68	25000
906/B	2,2	112	6	1000	70	29000
906/C	2,2	112	6	1000	72	32000
1006/A	1,5	100	6	1000	70	27000
1006/B	2,2	112	6	1000	72	33000
1006/C	3	132S	6	1000	74	41000

Modello <i>Model</i>	Motore KW <i>Motor KW</i>	Grandezza Motore <i>Motor size</i>	Poli <i>Poles</i>	n° Giri min. <i>Rpm</i>	Lp <i>dB(A)</i>	Portata – Flow rate <i>(m³ / h)</i>
568/A	0,12	71	8	750	52	6000
638/A	0,18	80	8	750	57	8000
718/A	0,37	90S	8	750	58	11000
808/A	0,37	90S	8	750	58	10000
808/B	0,37	90S	8	750	60	13000
808/C	0,55	90L	8	750	62	16000
908/A	0,75	100	8	750	63	17000
908/B	0,75	100	8	750	63	20500
908/C	1,1	100	8	750	65	24500
1008/A	0,75	100	8	750	64	20500
1008/B	1,1	100	8	750	65	25000
1008/C	1,5	112	8	750	67	31000

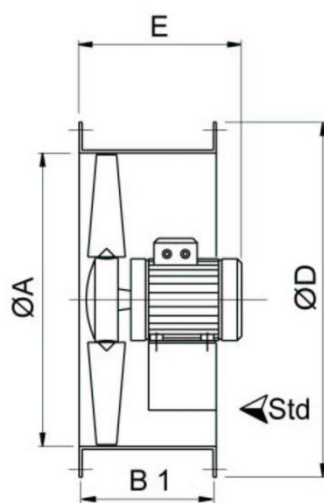


Model	A	B	B1	B2	C	D	*E	F	G	*kg (Ms)	*kg (Mn)	*kg (MI)
31	310	260	260	400	355	390	250/380	8	10	13/18	13/18	13/20
35	360	260	260	400	395	430	250/380	8	10	14/19	14/19	14/24
40	410	260	260	400	450	490	300/390	8	12	16/27	16/27	19/30
45	460	260	260	450	500	540	350/430	8	12	23/33	23/33	26/36
50	510	260	260	450	560	595	350/440	12	12	25/40	25/40	29/44
56	570	260	260	450	620	655	350/440	12	12	28/45	28/45	34/51
63	640	260	350	500	690	725	400/490	12	12	34/56	37/59	41/63
71	710	260	350	600	770	805	400/560	16	12	41/92	44/95	53/104
80	810	350	450	600	860	900	450/590	16	12	50/120	54/124	60/134
90	910	350	450	700	970	1010	450/690	16	16	80/197	87/204	105/222
100	1010	350	560	800	1070	1110	550/750	16	16	92/235	107/250	123/266

DCE-Ms



DCE-Mm



DCE-MI

